



ШКАФЫ СЕРИИ “ШК1000”
ШКАФ УПРАВЛЕНИЯ ЗАДВИЖКОЙ
“ШК1402-ХХ-А1”

СВТ29.260.000-01(...-84)
СВТ29.270.000-01(...-84)

ТУ4371-002-54349271-2005
ПАСПОРТ



ОП002

г. Гатчина
2007 г.

СОДЕРЖАНИЕ

Введение	3
1. Назначение	3
2. Технические характеристики.....	3
3. Варианты исполнения шкафа	5
4. Комплектность	5
5. Устройство шкафа	5
6. Режим управления электроприводом	6
7. Указание мер безопасности	6
8. Рекомендации по монтажу.....	6
9. Рекомендации по проведению пуско-наладочных работ.....	6
10. Техническое обслуживание	7
11. Гарантии изготовителя	8
12. Сведения о рекламациях	8
13. Сведения об упаковке и транспортировке.....	9
14. Свидетельство о приемке	9
15. Свидетельство о вводе изделия в эксплуатацию	9
Приложение 1 Установочные и габаритные размеры	10
Приложение 2 Схема подключения электропитания и приводов задвижек.....	11
Приложение 3 Схема подключения шкафа к блокам управления	13

Введение

Настоящий паспорт предназначен для изучения, правильной эксплуатации и полного использования технических возможностей шкафа управления задвижками “ШК1402-XX-A1”.

Настоящий паспорт содержит техническое описание, инструкцию по эксплуатации, техническому обслуживанию и монтажу, требования безопасности и гарантии изготовителя.

1. Назначение

Шкаф управления задвижками “ШК1402-XX-A1”

(в дальнейшем по тексту - шкаф), функционально идентичен шкафу "ШЗ-2А" и предназначен для:

- автоматического управления электроприводами 2-х задвижек по командам внешних блоков управления задвижкой (в дальнейшем по тексту - "БУЗ");
- контроля качества электропитания шкафа;
- формирование и передача на БУЗ извещений о неисправности электропитания, об отключении автоматического режима управления и о состоянии задвижки;
- непрерывной круглосуточной работы.

Устройства автоматики и коммутации, размещенные в шкафу, обеспечивают защиту от перегрузок и токов коротких замыканий, а также автоматическое управление оборудованием.

Электрическая схема шкафа содержит две одинаковые функциональные группы, каждая из которых управляет одним электроприводом. В связи с идентичностью этих групп принцип работы шкафа и обозначения клеммных колодок будут показаны в настоящем паспорте **на примере одной группы**. Клеммные колодки второй группы имеют индекс 2.

2. Технические характеристики

Характеристики электропитания шкафа:

- ◆ Количество источников электропитания (вводных линий) 2;
- ◆ Количество управляемых электроприводов 2;
- ◆ Номинальное напряжение электропитания, В, $\sim 220^{+10\%/-15\%}$;
- ◆ Номинальная частота сети, Гц 50 ± 1 ;
- ◆ Тип электродвигателей приводов однофазный¹;
- ◆ Максимальный коммутируемый ток главной цепи – см. "Варианты исполнения";
- ◆ Тип время-токовой характеристики автоматического выключателя С;
- ◆ Потребляемая мощность от основного источника питания в дежурном режиме (без внешних потребителей), ВА, не более 20;
- ◆ Сопротивление изоляции между сетевыми выводами и винтом заземления при нормальных климатических условиях, МОм, не менее 20;

Характеристики контроля качества электропитания шкафа:

- Номинальное напряжение электропитания $U_{ном}$, В, ~ 220 ;
- Допустимое отклонения, % от $U_{ном}$, определяется настройками реле контроля;

Качество электропитания шкафа контролируется отдельно по каждому вводу. Отклонение качества электропитания от указанных характеристик считается неисправностью электропитания.

¹ Для управления трёхфазным приводом выпускаются исполнения СВТ29.220.000 (IP54) и СВТ29.230.000 (IP31).

Характеристики контактов датчиков состояния задвижки

Контакты датчиков положения задвижки должны обеспечивать:

- максимальное коммутируемое напряжение (АС15), В, не менее 250;
- максимальный коммутируемый ток (АС15), А, не менее 0,5;

Характеристики команд управления

В режиме "Автоматическое управление" шкаф производит открытие и закрытие задвижки по командам управления с "БУЗ". Команды управления "ОТКРЫТЬ" и "ЗАКРЫТЬ" поступают на клеммы 1ХТ1:9, 1ХТ1:10 и на клеммы 1ХТ1:11, 1ХТ1:12 соответственно, в виде импульсов со следующими параметрами:

- управляющее напряжение (DC), В 24 ± 3 ;
- максимальный ток в импульсе, А, не более 0,1;
- длительность импульса, сек, не более 2,0.

При подаче команды управления соблюдение полярности управляющего напряжения обязательно.

Характеристики извещений

Шкаф формирует следующие выходные сигналы о своём состоянии, поступающие на блоки управления задвижкой "БУЗ":

- "Неисправность питания" – в виде скачкообразного изменения сопротивления между контактами (1ХТ1:2, 1ХТ1:8) от 3,3 кОм до 6,6 кОм;
- "Автоматический режим отключен" - в виде скачкообразного изменения сопротивления между контактами (1ХТ1:1, 1ХТ1:8) от 6,6 кОм до 3,3 кОм;
- "Задвижка открыта" - в виде скачкообразного изменения сопротивления между контактами (1ХТ1:3, 1ХТ1:8) от 3,3 кОм до 6,6 кОм.
- "Задвижка заклинена" - в виде скачкообразного изменения сопротивления между контактами (1ХТ1:4, 1ХТ1:8) от 3,3 кОм до 6,6 кОм.
- "Задвижка закрыта" - в виде скачкообразного изменения сопротивления между контактами (1ХТ1:5, 1ХТ1:8) от 3,3 кОм до 6,6 кОм.
- "Работает ШК" - в виде скачкообразного изменения сопротивления между контактами (1ХТ1:6, 1ХТ1:8) от 3,3 кОм до 6,6 кОм.

Общие характеристики шкафа:

- ◆ Конструкция шкафа по группе механического исполнения М4 по ГОСТ 175161-90:
 - ускорение - 3g;
 - длительность удара - 2мс.
- ◆ Степень защиты оболочки от воздействия окружающей среды по ГОСТ 14254-80:
 - исполнение СВТ29.260.000-01(...-84) – IP54;
 - исполнение СВТ29.270.000-01(...-84) – IP31.
- ◆ По климатическому исполнению и категории размещения устройство соответствует группе УХЛЗ по ГОСТ 15150-69:
 - предельная температура окружающей среды – от минус 10°C до $+40^{\circ}\text{C}$;
 - предельная относительная влажность окружающей среды - 98% (при температуре $+25^{\circ}\text{C}$).
- ◆ Транспортирование и хранение устройства должно соответствовать группе 3 по ГОСТ15150-69:
 - предельная температура хранения – от минус 50°C до $+50^{\circ}\text{C}$;
 - предельная относительная влажность окружающей среды - 98% (при температуре $+35^{\circ}\text{C}$).
- ◆ По воздействию механических факторов при транспортировании устройство относится к группе С по ГОСТ 23216-87.
- ◆ Средняя наработка на отказ с учетом технического обслуживания, час, не менее 30 000.
- ◆ Средний срок службы, лет, не менее 10.

3. Варианты исполнения шкафа

Тип шкафа	Обозначение шкафа		Номинальный ток шкафа, А	Габаритные размеры, мм	Максим. сечение силовых кабелей, мм ²	Максим. сечение проводов связи, мм ²
	IP54	IP31				
1	2	3	4	5	6	7
ШК1402-20-A1	СВТ29.260.000-01	СВТ29.270.000-01	2x 1.0	600x500x250	6,0	2,5
ШК1402-23-A1	СВТ29.260.000-02	СВТ29.270.000-02	2x 2.0			
ШК1402-26-A1	СВТ29.260.000-03	СВТ29.270.000-03	2x 4.0			
ШК1402-28-A1	СВТ29.260.000-04	СВТ29.270.000-04	2x 6.0			
ШК1402-30-A1	СВТ29.260.000-05	СВТ29.270.000-05	2x 10.0			
ШК1402-23-A1	СВТ29.260.000-51	СВТ29.270.000-51	2.0+1.0			
ШК1402-26-A1	СВТ29.260.000-61	СВТ29.270.000-61	4.0+1.0			
ШК1402-26-A1	СВТ29.260.000-62	СВТ29.270.000-62	4.0+2.0			
ШК1402-28-A1	СВТ29.260.000-71	СВТ29.270.000-71	6.0+1.0			
ШК1402-28-A1	СВТ29.260.000-72	СВТ29.270.000-72	6.0+2.0			
ШК1402-28-A1	СВТ29.260.000-73	СВТ29.270.000-73	6.0+4.0			
ШК1402-30-A1	СВТ29.260.000-81	СВТ29.270.000-81	10.0+1.0			
ШК1402-30-A1	СВТ29.260.000-82	СВТ29.270.000-82	10.0+2.0			
ШК1402-30-A1	СВТ29.260.000-83	СВТ29.270.000-83	10.0+4.0			
ШК1402-30-A1	СВТ29.260.000-84	СВТ29.270.000-84	10.0+6.0			

4. Комплектность

Таблица 1

Наименование	Количество, шт.	Примечание
Шкаф "ШК1402- -A1" СВТ29.2 0.000-	1	
Паспорт реле контроля напряжения	2	
Паспорт шкафа "ШК1402-XX-A1" СВТ29.260(270).000 ПС	1	

Пример условного обозначения при заказе:

"Шкаф управления задвижками "ШК1402-28-A1" СВТ29.260.000-72 (I_{ном}=6А+2А) IP54".

5. Устройство шкафа

Шкаф состоит из металлического корпуса настенного исполнения и передней панели (двери) с элементами управления. На задней стенке корпуса установлена монтажная панель с расположенными на ней электрическими аппаратами. В нижней части монтажной панели установлены блоки зажимов для внешних подключений. Кабели вводятся в корпус снизу.

На передней панели расположены две группы элементов управления, содержащих:

- Световой индикатор "~220В 50Гц" – включается при подаче электропитания на ввод шкафа при включенном автоматическом выключателе;
- Световой индикатор "Задвижка открыта";
- Световой индикатор "Задвижка заклинена";
- Световой индикатор "Задвижка закрыта";
- Переключатель выбора режима управления электроприводом;

В рукоятке переключателя выбора режима размещён световой индикатор "Автоматический режим ОТКЛЮЧЕН" – включается при переводе переключателя выбора режима управления из положения "А".

- Кнопки управления электроприводом ("ОТКРЫТЬ", " СТОП " и "ЗАКРЫТЬ") в режиме "Местное управление".

6. Режим управления электроприводом

Режим управления электроприводами устанавливается положением переключателей:

Режим "Местное управление".

При установке переключателя в положение "Р", управление электроприводом производится от кнопок "ОТКРЫТЬ", " СТОП " и "ЗАКРЫТЬ".

Режим "Запрет пуска"

При установке переключателя в положение "О", электропривод отключен.

Режим "Автоматическое управление"

При установке переключателя в положение "А", управление электроприводом задвижки производится по командам "БУЗ".

7. Указание мер безопасности

Перед началом работы со шкафом необходимо ознакомиться с настоящим паспортом.

Эксплуатация, монтаж и ремонт шкафа, должны производиться в соответствии с "Правилами технической эксплуатации при эксплуатации электроустановок и потребителей напряжения до 1000В" и "Правилами технической эксплуатации электроустановок потребителей".

Шкаф подлежит обязательному защитному заземлению (РЕ).

Все работы должны выполняться при отключенных источниках электропитания.

Ремонтные работы производить на предприятии-изготовителе или в специализированных организациях.

8. Рекомендации по монтажу

Шкаф установить на вертикальной стене (панели).

Установку произвести согласно разметки (см. Приложение 1);

Завести в шкаф кабели электропитания и контрольные кабели.

Проверить параметры шлейфов и кабелей электропитания на соответствие техническим характеристикам.

Кабели подключить к клеммам блока зажимов в соответствии со схемами подключений (см. Приложения №№2 и 3), при этом первыми подключать проводники контура защитного заземления.

9. Рекомендации по проведению пуско-наладочных работ

После проведения необходимых монтажных работ автоматический выключатель 1QF1, а также переключатель "Режим" первого электропривода, установленный на передней панели (двери) шкафа, перевести в положение "О".

Подать электропитание ~220В от источника электропитания на ввод №1 шкафа.

Включить автоматический выключатель 1QF1. При этом на панели шкафа должны включиться световой индикатор "~220В 50Гц" и световой индикатор "Автоматический режим ОТКЛЮЧЕН" (в рукоятке переключателя режима) первой группы управления.

Нажать поочередно все кнопки управления первой группы, расположенные на двери шкафа, и убедиться, что при этом не происходит включения электропривода.

Установить переключатель "Режим" в положение "Р".

Проверить работу электропривода №1 от кнопок местного управления, включение световых индикаторов и формирование соответствующих извещений.

Аналогично проверить управление электроприводом задвижки №2

Установить переключатели "Режим" в положение "А".

Проверить отключение световых индикаторов "Автоматический режим ОТКЛЮЧЕН".

Проверку работы шкафа в автоматическом режиме по командам "БУЗ" и формирование извещений производить в составе системы.

10. Техническое обслуживание

Шкаф относится к изделиям с периодическим обслуживанием. Типовой регламент технического обслуживания шкафа разрабатывается с целью установления перечня работ по техническому обслуживанию, необходимых для поддержания работоспособности шкафа в течение всего срока эксплуатации и распределения этих работ между заказчиком и обслуживающей организацией. Примерный перечень регламентированных работ приведён в таблице 2.

Данные о техническом обслуживании необходимо вносить в журнал технического обслуживания. Мероприятия по техническому обслуживанию систем противопожарной защиты должны производить специализированные организации, имеющие установленные в России лицензии на производство данного вида работ.

Таблица 2

Примерный перечень мероприятий по техническому обслуживанию

Перечень работ	Заказчик	Обслуживающая организация
Внешний осмотр шкафа на наличие механических повреждений	Ежедневно	Ежеквартально*
Контроль световой сигнализации на шкафу	Ежедневно	Ежеквартально*
Проверка работоспособности шкафа совместно с проверкой управляемого им оборудования.		Ежеквартально*
Проверка сопротивления изоляции соединительных линий.		Ежеквартально*
Проверка затяжки резьбовых соединений кабелей.		Ежеквартально*
Профилактические работы.		Ежеквартально*
Измерение сопротивления защитного заземления.		Ежегодно*

Примечание: * - при постоянном пребывании людей ежемесячно.

11.Гарантии изготовителя

Изготовитель гарантирует безотказную работу в течение 12 месяцев со дня сдачи изделия в эксплуатацию, но не более 24 месяцев со дня выпуска при правильной эксплуатации и при соблюдении потребителем условий, оговоренных настоящим паспортом, а также целостности пломб.

В течении гарантийного срока изготовитель бесплатно устраняет дефекты, связанные с изготовлением устройства в кратчайшие технически возможные сроки. Изготовитель не дает гарантий в случаях вандализма и форс-мажорных обстоятельств.

Изготовитель заключает договора на монтаж и техническое обслуживание. В этом случае гарантийный срок увеличивается до 5-ти лет.

Изготовитель оставляет за собой право на внесение изменений в конструкцию, не ухудшающих технические характеристики.

Адрес предприятия-изготовителя :

*188307, Ленинградская обл., г. Гатчина, Красноармейский пр., дом 48,
филиал ЗАО НПО "СЕВЗАПСЕЦАВТОМАТИКА"
факс. (81371) 2-16-16, тел. 2-02-04,
e-mail: info@npf-svit.com, www: <http://www.npf-svit.com>.*

12.Сведения о рекламациях

При отказе в работе в период гарантийного срока эксплуатации потребителю необходимо заполнить форму сбора информации, составить технически обоснованный акт с указанием наименования и обозначения изделия, его номера, присвоенного изготовителем, даты выпуска и отправить с формой сбора информации по адресу:

*188307 Ленинградская обл., г. Гатчина, Красноармейский пр., дом 48,
филиал ЗАО НПО "СЕВЗАПСЕЦАВТОМАТИКА".*

При отсутствии заполненной формы сбора информации рекламации рассматриваться не будут.

Все предъявленные рекламации (образец таблица 3) регистрируются предприятием-изготовителем в журнале, содержащем дату выхода изделия из строя, краткое содержание рекламации, принятые меры.

Таблица 3

Форма сбора информации

заводской № _____, дата ввода в эксплуатацию "___" _____ 20__ г.

Дата выхода из строя	Краткое содержание рекламации	Принятые меры	Примечания

13.Сведения об упаковке и транспортировке

Упаковка шкафа производится путем помещения в картонную тару. Срок хранения изделий в упаковке должен быть не более 3 лет со дня изготовления.

В помещении для хранения не должно быть токопроводящей пыли, паров кислот и щелочей, а также газов, вызывающих коррозию и разрушающих изоляцию.

Шкаф в упаковке предприятия-изготовителя следует транспортировать в крытых транспортных средствах (в железнодорожных вагонах, закрытых автомашинах, герметизированных отапливаемых отсеках самолетов, трюмах и т.д.) на любые расстояния. При этом шкаф может подвергаться механическому воздействию тряски с ускорением не более 30 м/с² при частоте до 120 ударов в минуту.

Транспортирование и хранение шкафа должно производиться при следующих значениях климатических факторов:

- температура от минус 50 до плюс 50 °С;
- относительной влажности до 98% при температуре + 35 °С и ниже.

14. Свидетельство о приемке

Шкаф управления задвижками “ШК1402-___-А1” СВТ29.2__0.000-___

заводской номер _____

соответствует конструкторской документации и признан годным к эксплуатации.

Дата выпуска " ___ " _____ 200__г.

М. П.

(подпись и фамилия лица, ответственного за приёмку)

15.Свидетельство о вводе изделия в эксплуатацию

Шкаф управления задвижками “ШК1402-___-А1” СВТ29.2__0.000-___

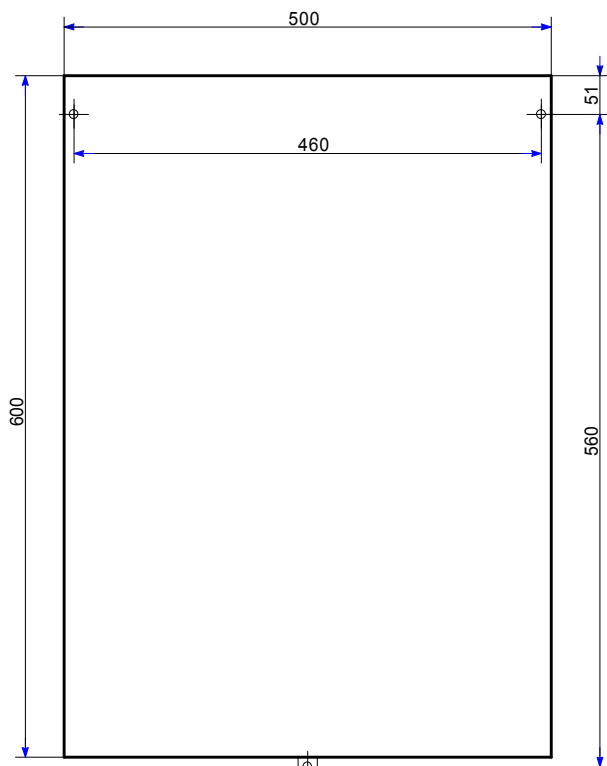
заводской номер _____

введен в эксплуатацию " ___ " _____ 20 ____ г.

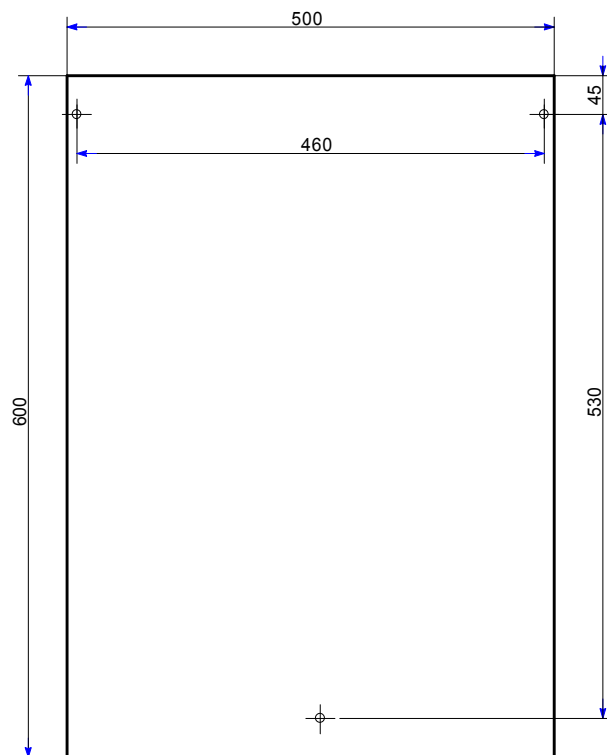
М. П.

(подпись и фамилия лица, ответственного за эксплуатацию)

Установочные и габаритные размеры



СВТ29.260.000-01(...-84)*



СВТ29.270.000-01(...-84)

Примечание: Нижнюю крепежную скобу при монтаже перевернуть ушком вниз.

Внешний вид

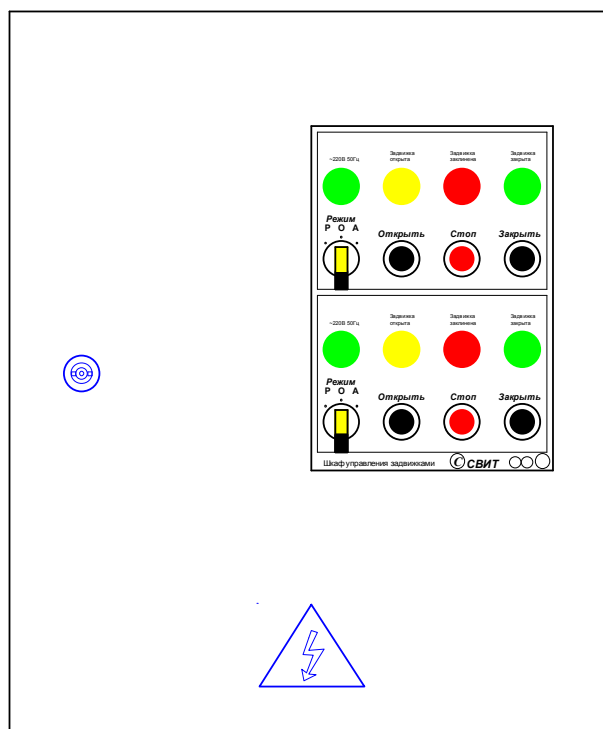
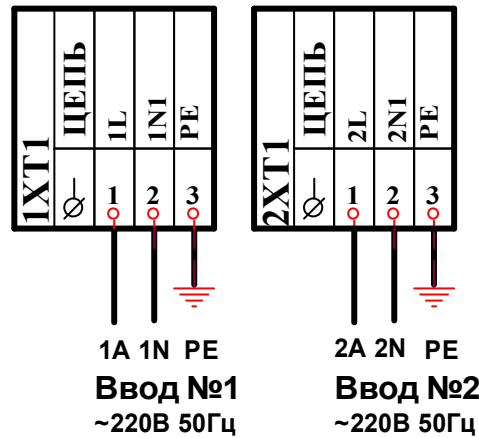
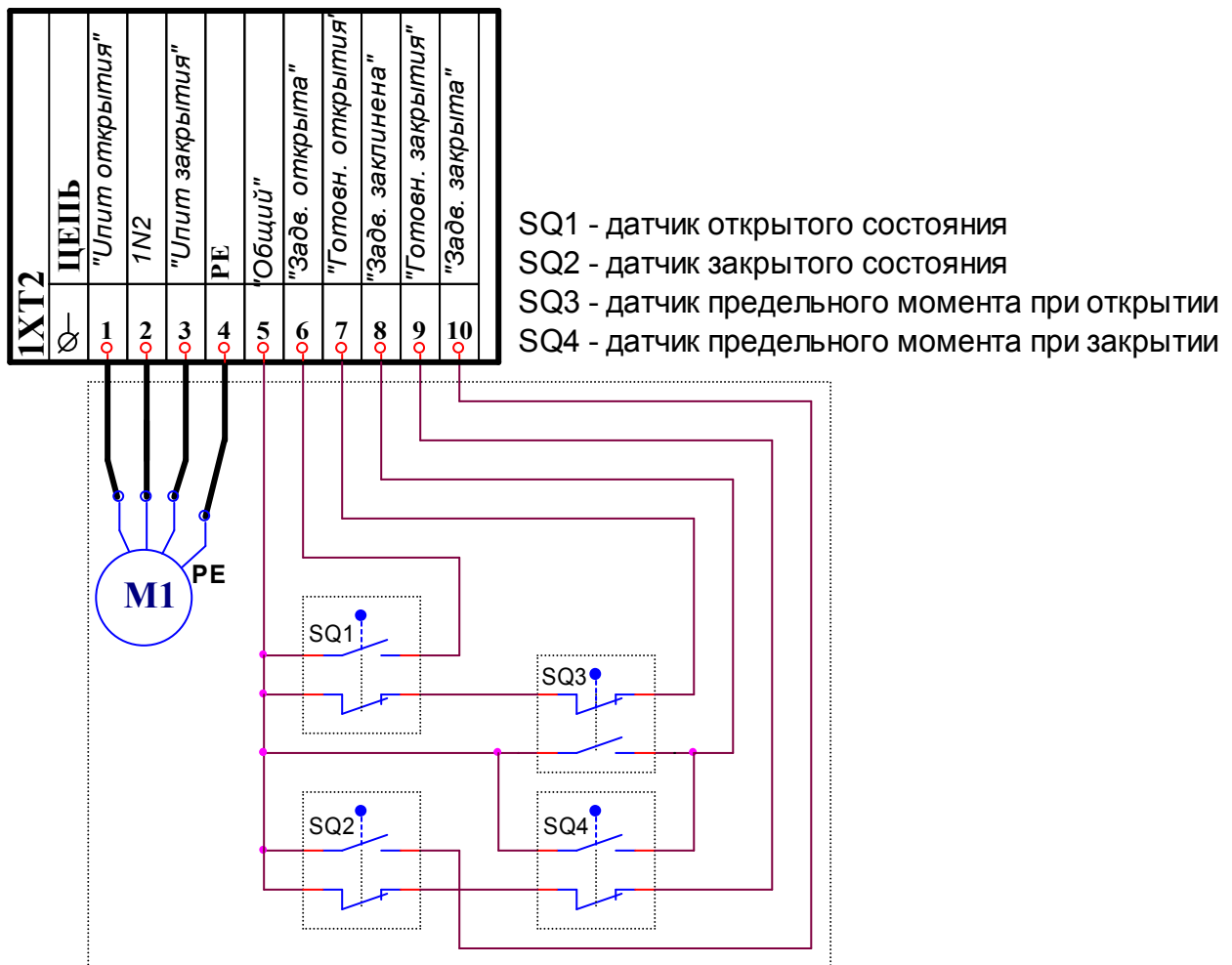


Схема подключения линий электропитания



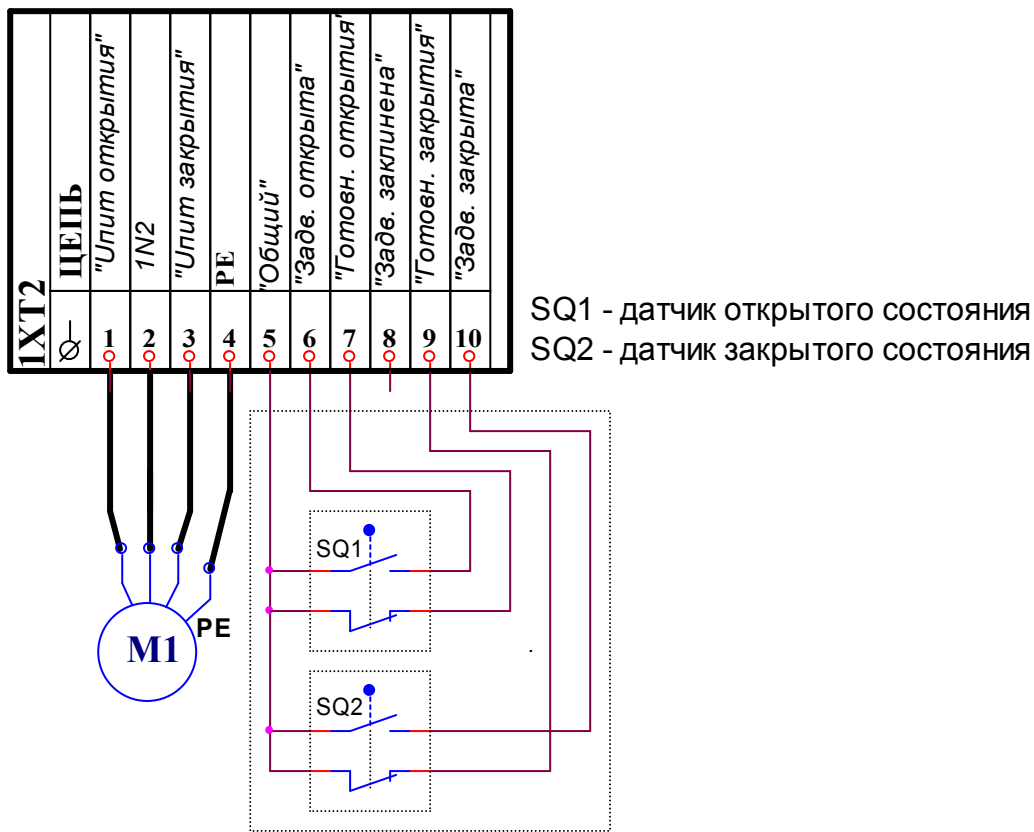
Примечание: Подключение N-проводников обязательно.

Схема подключения привода задвижки. Вариант 1 (с датчиком предельного момента)



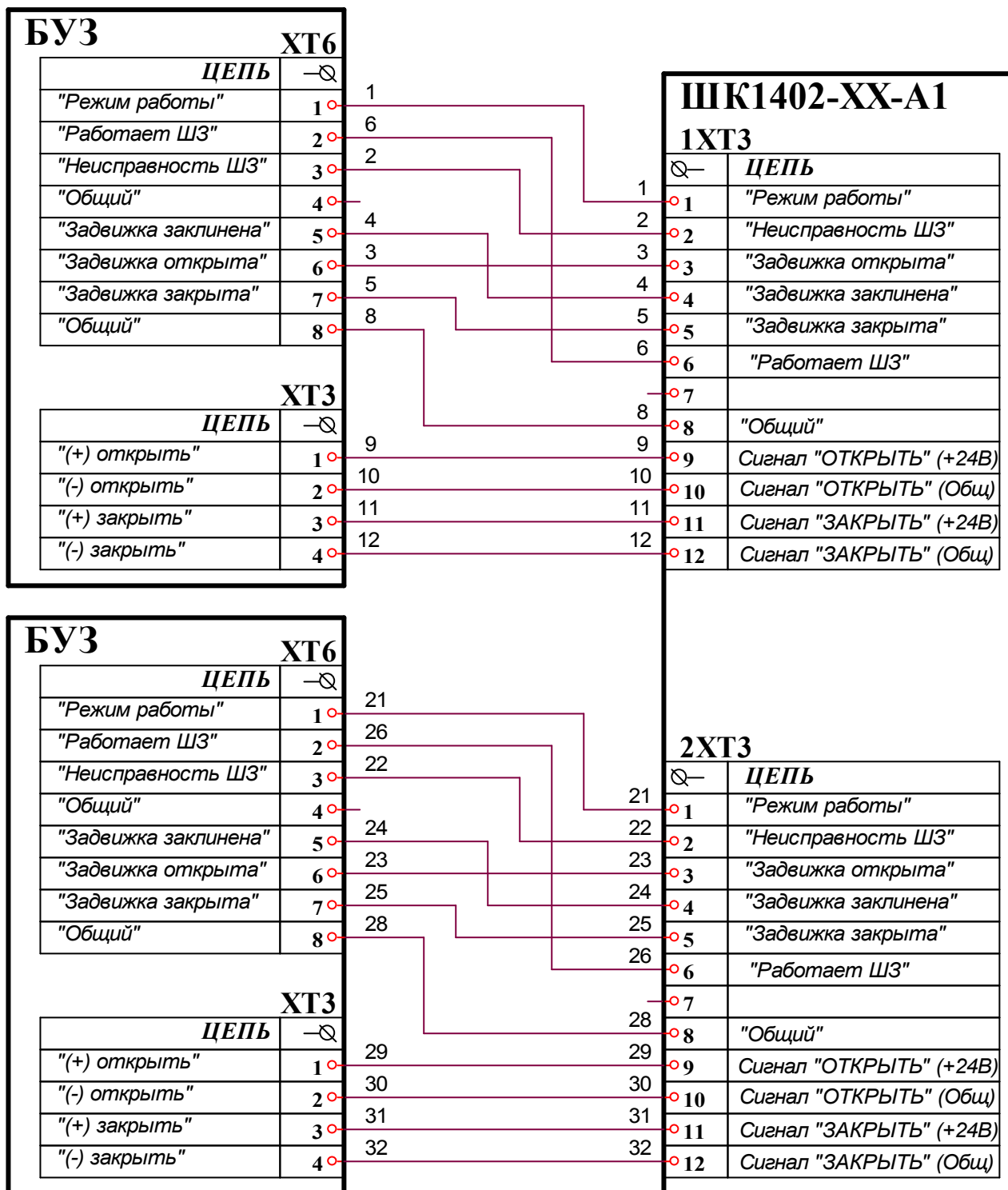
- Примечание:
1. Показано на примере одного привода. Второй подключается на блок зажимов 2XТ2 аналогично.
 2. При подключении контактов датчиков положения задвижки, использовать контрольный кабель с сечением проводов не более 2,5 мм².

Схема подключения привода задвижки. Вариант 2 (без датчика предельного момента)



- Примечание:** 1. Показано на примере одного привода. Второй подключается на блок зажимов 2XТ2 аналогично.
2. При подключении контактов датчиков положения задвижки, использовать контрольный кабель с сечением проводов не более 2,5 мм².

Схема подключения шкафа к двум блокам управления задвижками



Примечание: 1. Соблюдение полярности при подаче на шкаф сигналов "ОТКРЫТЬ" и "ЗАКРЫТЬ" обязательно.
2. При подключении использовать контрольные кабели с сечением проводов не более 2,5 мм².